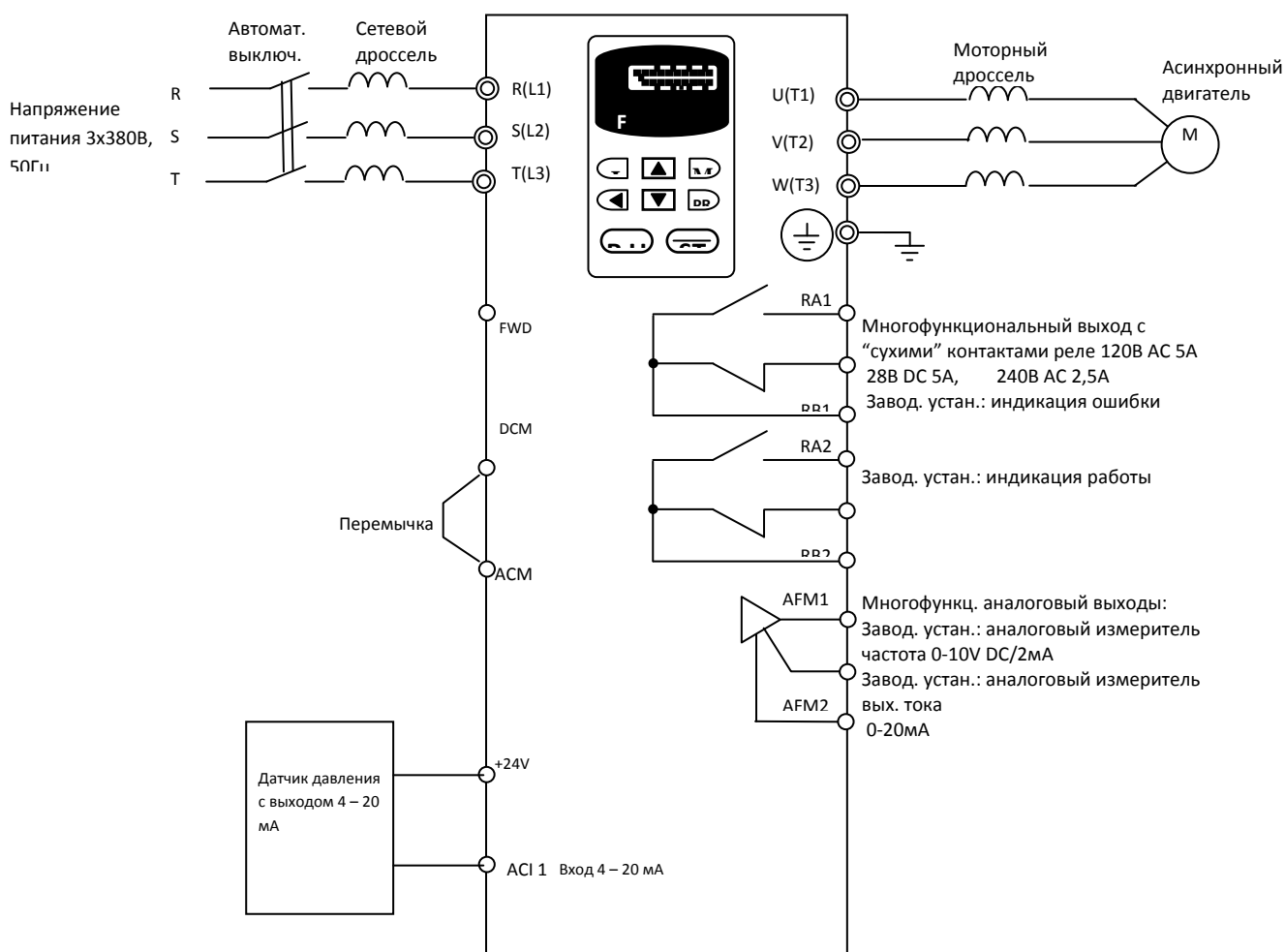


## Инструкция по подключению и настройке частотного преобразователя серии VFD-F в системе водоснабжения с замкнутой обратной связью по давлению.

### 1. Внешнее оборудование

- 1.1. Автоматический выключатель (или быстродействующие предохранители). Применение обязательно в соответствии с требованиями (руководства по эксплуатации (РЭ) VFD-F.
- 1.2. Сетевой и моторный дроссель. Необходимость применения в соответствии с требованиями и рекомендациями РЭ.
- 1.3. Датчик давления. Двухпроводный датчик с питанием 24В DC и выходом 4...20мА.

### Схема подключения



Примечание. В данной инструкции подразумевается, что все не указанные здесь параметры должны иметь заводские значения. Иначе, предварительно выполните сброс на заводские настройки (06-15 = 9).

## **2. Пробный пуск (без обратной связи).**

- 2.1. Выполните подключение в соответствии с вышеприведенной схемой. Удостоверьтесь в правильности подключения и подайте на ПЧ питание. На дисплее должна появиться индикация Fxx.xx. (При наличии другой индикации обратитесь к РЭ или поставщику).
- 2.2. Войдите в режим программирования параметров (кнопкой "PROG/DATA") и корректно установите в параметре 07-02 номинальный ток двигателя (в % от номинального тока ПЧ), указанный на паспортной табличке двигателя. Убедитесь, что основные параметры соответствуют параметрам питания двигателя (01-00 = 50Гц, 01-01 = 50Гц, 01-02 = 380В), в случае необходимости скорректируйте. Выйдите из режима программирования параметров (кнопкой "MODE") в рабочий режим (индикация Fxx.xx).
- 2.3. Кнопками «Вверх» или «Вниз» задайте выходную частоту, например, 30Гц (индикация F30.00) и запустите привод кнопкой «RUN». При этом привод должен начать вращаться и в соответствии с заданным временем разгона (п. 01-09) выйти на заданную частоту.
- 2.4. Проконтролируйте ток нагрузки ПЧ (индикация Axx.xx. Выбор режима индикации осуществляется кнопкой «MODE»). Проконтролируйте давление с помощью внешнего манометра (если имеется). Если двигатель вращается в обратную сторону, то остановите привод кнопкой «STOP», снимите с ПЧ питание и поменяйте местами две фазы моторного кабеля (клеммы U, V, W).
- 2.5. Если привод не вышел на заданную частоту или отключился, запишите код отключения, выполните действия описанные в главе 9 РЭ или обратитесь к поставщику за консультацией.
- 2.6. Если пробный пуск прошел успешно, остановите привод кнопкой «STOP» и переходите к процедуре пуска ПЧ с обратной связью.

## **3. Рабочий пуск ПЧ (с обратной связью).**

- 3.1. Войдите в режим программирования параметров и активизируйте ПИД-регулятор, установив в параметре 10-00 значение 2.
- 3.2. В параметре 10-01 установите масштаб датчика обратной связи в тех единицах, в которых вы хотите устанавливать заданное давление. Например, если полный диапазон датчика равен 10Атм, и вы хотите делать задание в Атмосферах, то установите 10-01 = 1000, и тогда индикация F10.00 на рабочем дисплее будет соответствовать 10.00 Атм, F04.50 будет соответствовать 4.5 Атм, и т.д.
- 3.3. Параметр 10-02 должен иметь значение 0 (отрицательная обратная связь).
- 3.4. Выйдите из режима программирования параметров (кнопкой "MODE") в рабочий режим и установите заданное давление (например 3 Атм - индикация F03.00) и запустите привод кнопкой «RUN».
- 3.5. Контролируйте выходное давление в системе (по манометру или в параметрах 00-10, 00-11). Если на дисплее появилось какое-либо сообщение об ошибке и привод отключился,

запишите код отключения, выполните действия описанные в главе 9 РЭ или обратитесь к поставщику за консультацией.

- 3.6. Если привод работает, но слишком медленно выходит на заданное значение, то увеличьте пропорциональный коэффициент ПИД-регулятора (параметр 10-03), но при слишком больших значениях возможно перерегулирование и автоколебания.
- 3.7. Если привод не выходит на заданное давление, т.е. сохраняется статическая погрешность, то увеличьте дифференциальный коэффициент ПИД-регулятора (параметр 10-04), но при слишком больших значениях возможно перерегулирование и снижение быстродействия системы. Подробнее о настройке ПИД-регулятора см. в РЭ.

#### **4. Прочее**

- 4.1. При необходимости использования в системе спящего режима обратитесь к параметрам 11-07... 11-09
- 4.2. При необходимости пуска привода одновременно с подачей сетевого напряжения нужно установить следующие параметры: 02-01=1, 02-06=1, - и установить перемычку между клеммами FWD и DCM преобразователя. Данный режим пуска не рекомендуется применять при необходимости частых пусков привода (чаще 1 раза в час), т.к. это может привести к повреждению ПЧ.
- 4.3. При необходимости реализации других режимов работы см. РЭ или обращайтесь к поставщику за консультацией.